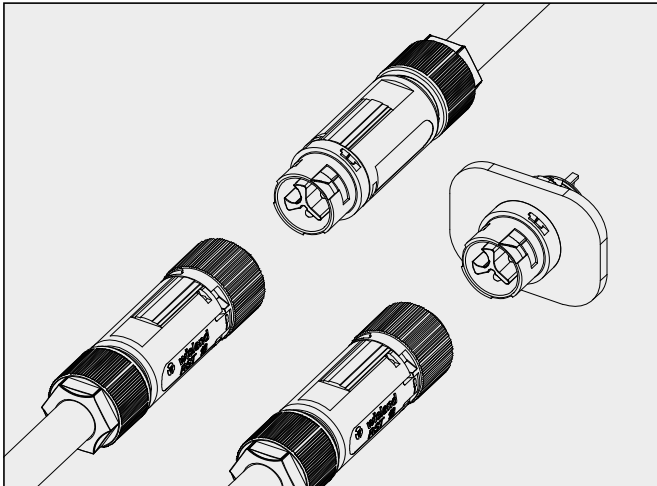


Die Produktlinie RST16i3/2 – Netzanschluss, Leuchteninstallation, DALI, DMX, Anwendungen im Niederspannungsbereich (LED Technik), Lautsprecher-Anwendungen

Anwendungsbeispiel



Allgemein

Bei den 3-poligen Steckverbindern stehen fünf Kodierungen zur Verfügung. Diese decken Anwendungen im Bereich des Netzanschlusses elektrischer Verbraucher, dem Anschluss von LED Leuchten im Niederspannungsbereich genauso wie der Elektrifizierung von DALI, DMX oder Lautsprecheranlagen ab. Hauptfokus ist der Netz- Anschluss von elektrischen Geräten in kompakter Bauform. Die mechanischen Kodierungen haben den Vorteil, dass nur die zusammengehörigen Stecker- Buchsenpaare gesteckt werden können, und dies gleich polrichtig. Sie haben daher die Sicherheit einer klaren Trennung.

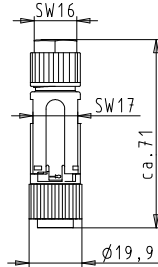
Die Steckverbinder gibt es auch in einer 2-poligen Variante. Diese basieren auf dem 3-poligen Gehäuse, wobei ein Pol nicht bestückt ist.

Kodierung

Anwendung	Netz/SKII	250/400V mit PE	Klein- spannung	bis 400V ohne PE	Dimmen		
						L, N, PE	1, 2, PE
Mechanische Kodierung, z.B.							
Bezeichnung	Beschreibung	schwarz	lichtgrau	laubgrün	signalbraun	lichtblau	türkisblau
Steckverbinder		✓	✓	✓	✓	✓	✓
Geräteanschlüsse M16		✓	✓	✓	✓	✓	✓
Verteiler	RST [®] Kompakt- und Multiverteiler	✓	✓	✓	✓	✓	✓
	Individuelle Verteilerbox	auf Anfrage	auf Anfrage	auf Anfrage	auf Anfrage	auf Anfrage	auf Anfrage
Konfektionierte Leitungen	Geräteanschlussleitung Stecker – freies Ende	✓	✓	auf Anfrage	auf Anfrage	auf Anfrage	auf Anfrage
	Anschlussleitung Buchse – freies Ende	✓	✓	auf Anfrage	auf Anfrage	auf Anfrage	auf Anfrage
	Verlängerungsleitung Buchse – Stecker	✓	✓	auf Anfrage	auf Anfrage	auf Anfrage	auf Anfrage

Steckverbinder, gerade für Leitungen Ø 5,0 – 9,5 mm²⁾

Buchsenteil

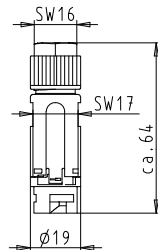


Bemessungsdaten

Bemessungsspannung	400V
Bemessungsstrom	16A
Bemessungsquerschnitt	0,25 – 1,5 mm ² (bis 1,0 mm ² Aderendhülsen verwendbar)
Zulassungen	VDE, UL und CSA in Vorbereitung

Anwendung	Kodierung	Polkennzeichnung	Farbe	Bestell-Nummer
mit Schraubanschluss				
Netz		L, N, PE	schwarz lichtgrau	46.031.4553.1 46.031.4553.0
SKII		L, N	schwarz lichtgrau	46.031.4554.1 46.031.4554.0
250/400V mit PE		1, 2, PE	laubgrün	46.031.4555.7
bis 400V ohne PE		1, 2, 3	lichtblau	46.031.4553.9
bis 400V ohne PE ¹⁾		1, 2	lichtblau	46.031.4554.9
Dimmen mit PE		D1, D2, PE	türkisblau	46.031.4550.6
Dimmen ¹⁾		D1, D2	türkisblau	46.031.4551.6
Kleinspannung (60V~120V-)		1, 2, 3	signalbraun	46.031.4550.4
Kleinspannung ¹⁾ (60V~120V-)		1, 2	signalbraun	46.031.4551.4

Steckerteil



Bemessungsdaten

Bemessungsspannung	400V
Bemessungsstrom	16A
Bemessungsquerschnitt	0,25 – 1,5 mm ² (bis 1,0 mm ² Aderendhülsen verwendbar)
Zulassungen	VDE, UL und CSA in Vorbereitung

Anwendung	Kodierung	Polkennzeichnung	Farbe	Bestell-Nummer
mit Schraubanschluss				
Netz		L, N, PE	schwarz lichtgrau	46.032.4553.1 46.032.4553.0
SKII		L, N	schwarz lichtgrau	46.032.4554.1 46.032.4554.0
250/400V mit PE		1, 2, PE	laubgrün	46.032.4555.7
bis 400V ohne PE		1, 2, 3	lichtblau	46.032.4553.9
bis 400V ohne PE ¹⁾		1, 2	lichtblau	46.032.4554.9
Dimmen mit PE		D1, D2, PE	türkisblau	46.032.4550.6
Dimmen ¹⁾		D1, D2	türkisblau	46.032.4551.6
Kleinspannung (60V~120V-)		1, 2, 3	signalbraun	46.032.4550.4
Kleinspannung ¹⁾ (60V~120V-)		1, 2	signalbraun	46.032.4551.4

¹⁾ Ein Pol unbestückt (Montagehinweise beachten!)
²⁾ Andere Durchmesser auf Anfrage

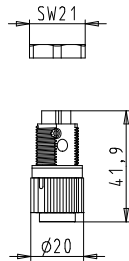
Geräteanschlüsse M16

gerade

Buchsenteil



Gehäuseausschnitt siehe technische Daten



Bemessungsdaten

Bemessungsspannung	400V
Bemessungsstrom	16A
Bemessungsquerschnitt	0,25 – 1,5 mm ² (bis 1,0 mm ² Aderendhülsen verwendbar)
Zulassungen	VDE, UL und CSA in Vorbereitung
Gehäuse-Wandstärken	bis 8 mm

Anwendung	Kodierung	Polkennzeichnung	Farbe
Netz		L, N, PE	schwarz lichtgrau
SKII		L, N	schwarz lichtgrau
250/400V mit PE		1, 2, PE	laubgrün
bis 400V ohne PE		1, 2, 3	lichtblau
bis 400V ohne PE ¹⁾		1, 2	lichtblau
Dimmen mit PE		D1, D2, PE	türkisblau
Dimmen ¹⁾		D1, D2	türkisblau
Kleinspannung (60V~120V-)		1, 2, 3	signalbraun
Kleinspannung ¹⁾ (60V~120V-)		1, 2	signalbraun

Bestell-Nummer

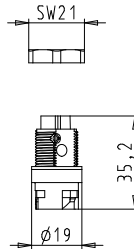
mit Schraubanschluss

46.031.5053.1
46.031.5053.0
46.031.5054.1
46.031.5054.0
46.031.5055.7
46.031.5053.9
46.031.5054.9
46.031.5050.6
46.031.5051.6
46.031.5050.4
46.031.5051.4

Steckerteil



Gehäuseausschnitt siehe technische Daten



Bemessungsdaten

Bemessungsspannung	400V
Bemessungsstrom	16A
Bemessungsquerschnitt	0,25 – 1,5 mm ² (bis 1,0 mm ² Aderendhülsen verwendbar)
Zulassungen	VDE, UL und CSA in Vorbereitung
Gehäuse-Wandstärken	bis 8 mm

Anwendung	Kodierung	Polkennzeichnung	Farbe
Netz		L, N, PE	schwarz lichtgrau
SKII		L, N	schwarz lichtgrau
250/400V mit PE		1, 2, PE	laubgrün
bis 400V ohne PE		1, 2, 3	lichtblau
bis 400V ohne PE ¹⁾		1, 2	lichtblau
Dimmen mit PE		D1, D2, PE	türkisblau
Dimmen ¹⁾		D1, D2	türkisblau
Kleinspannung (60V~120V-)		1, 2, 3	signalbraun
Kleinspannung ¹⁾ (60V~120V-)		1, 2	signalbraun

Bestell-Nummer

mit Schraubanschluss

46.032.5053.1
46.032.5053.0
46.032.5054.1
46.032.5054.0
46.032.5055.7
46.032.5053.9
46.032.5054.9
46.032.5050.6
46.032.5051.6
46.032.5050.4
46.032.5051.4

¹⁾ Ein Pol unbestückt (Montagehinweise beachten!)

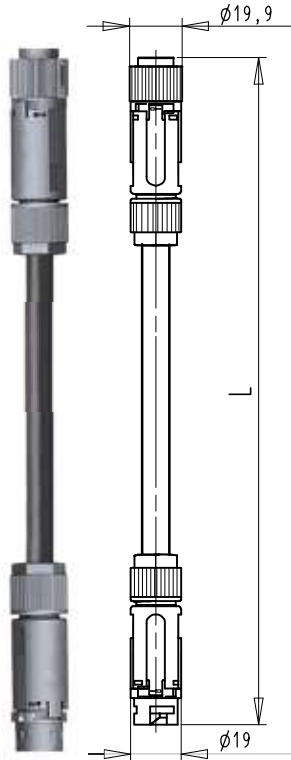
Konfektionierte Leitungen

Leitung 3 x 1,5 mm²; 16 A

Bemessungsdaten	
Aderenden (bei offenem Leitungsende)	ultraschallverdichtet
Abmantellänge (bei offenem Leitungsende)	35 mm
Abisolierlänge (bei offenem Leitungsende)	9 mm

Anschlussart an Leitung	Ver schraubung
Verriegelbar	ja, mittels SAFELOCK-Technologie
Farbe Leitung	schwarz
Farbe Griffhülse	schwarz

Verbindungsleitungen Buchse – Stecker

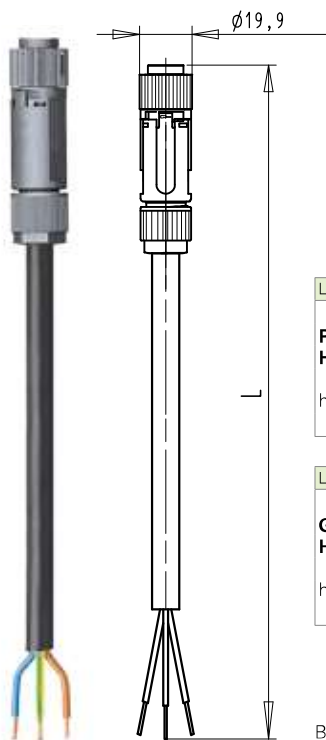


Leitung	Länge m	Bestell-Nummer	Bestell-Nummer	Bestell-Nummer
PVC-Leitung H05VV-F	0,5	46.432.0500.1	46.422.0500.1	46.422.0502.4
	1	46.432.1000.1	46.422.1000.1	46.422.1002.4
	2	46.432.2000.1	46.422.2000.1	46.422.2002.4
	3	46.432.3000.1	46.422.3000.1	46.422.3002.4
	4	46.432.4000.1	46.422.4000.1	46.422.4002.4
halogenhaltig	5	46.432.5000.1	46.422.5000.1	46.422.5002.4

Leitung	Länge m	Bestell-Nummer	Bestell-Nummer	Bestell-Nummer
Gummischlauch-Leitung H07RN-F	0,5	46.432.0530.1	46.422.0530.1	46.422.0532.4
	1	46.432.1030.1	46.422.1030.1	46.422.1032.4
	2	46.432.2030.1	46.422.2030.1	46.422.2032.4
	3	46.432.3030.1	46.422.3030.1	46.422.3032.4
	4	46.432.4030.1	46.422.4030.1	46.422.4032.4
halogenhaltig	5	46.432.5030.1	46.422.5030.1	46.422.5032.4

Bei 2-poligen Leitungen ist ein Pol nicht bestückt.

Anschlussleitungen Buchse – freies Ende



Leitung	Länge m	Bestell-Nummer	Bestell-Nummer	Bestell-Nummer
PVC-Leitung H05VV-F	0,5	46.432.0503.1	46.422.0503.1	46.422.0507.4
	1	46.432.1003.1	46.422.1003.1	46.422.1007.4
	2	46.432.2003.1	46.422.2003.1	46.422.2007.4
	3	46.432.3003.1	46.422.3003.1	46.422.3007.4
	4	46.432.4003.1	46.422.4003.1	46.422.4007.4
halogenhaltig	5	46.432.5003.1	46.422.5003.1	46.422.5007.4

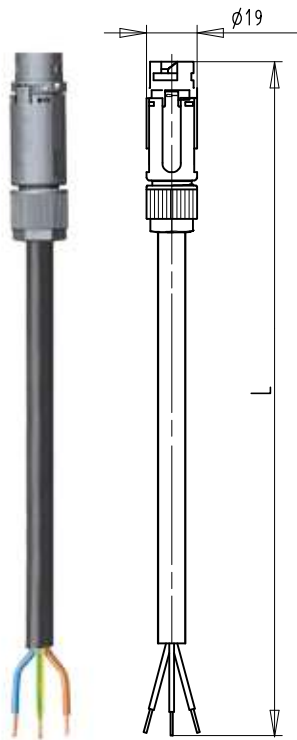
Leitung	Länge m	Bestell-Nummer	Bestell-Nummer	Bestell-Nummer
Gummischlauch-Leitung H07RN-F	0,5	46.432.0533.1	46.422.0533.1	46.422.0537.4
	1	46.432.1033.1	46.422.1033.1	46.422.1037.4
	2	46.432.2033.1	46.422.2033.1	46.422.2037.4
	3	46.432.3033.1	46.422.3033.1	46.422.3037.4
	4	46.432.4033.1	46.422.4033.1	46.422.4037.4
halogenhaltig	5	46.432.5033.1	46.422.5033.1	46.422.5037.4

Bei 2-poligen Leitungen ist ein Pol nicht bestückt.

Konfektionierte Leitungen

Leitung 3 x 1,5 mm²; 16 A

Anschlussleitungen Stecker – freies Ende



**Netz 250 V
3-polig**



**Schutzklasse II
2-polig**



**Kleinspannung
2-polig**



Leitung	Länge m	Bestell-Nummer	Bestell-Nummer	Bestell-Nummer
PVC-Leitung H05VV-F	0,5	46.432.0504.1	46.422.0504.1	46.422.0508.4
	1	46.432.1004.1	46.422.1004.1	46.422.1008.4
	2	46.432.2004.1	46.422.2004.1	46.422.2008.4
	3	46.432.3004.1	46.422.3004.1	46.422.3008.4
halogenhaltig	4	46.432.4004.1	46.422.4004.1	46.422.4008.4
	5	46.432.5004.1	46.422.5004.1	46.422.5008.4

Leitung	Länge m	Bestell-Nummer	Bestell-Nummer	Bestell-Nummer
Gummischlauch-Leitung H07RN-F	0,5	46.432.0534.1	46.422.0534.1	46.422.0538.4
	1	46.432.1034.1	46.422.1034.1	46.422.1038.4
	2	46.432.2034.1	46.422.2034.1	46.422.2038.4
	3	46.432.3034.1	46.422.3034.1	46.422.3038.4
halogenhaltig	4	46.432.4034.1	46.422.4034.1	46.422.4038.4
	5	46.432.5034.1	46.422.5034.1	46.422.5038.4

Bei 2-poligen Leitungen ist ein Pol nicht bestückt.

Verteiler

RST Kompaktverteiler



Bemessungsdaten

Maße (B x L x H)	104 x 162 x 57,2 mm
Eingang	1
Ausgänge	3
Fertig verdrahtet mit	1,5 mm ²
Befestigungsmöglichkeit	ja

Anwendung	Kodierung	Polkennzeichnung	Farbe	Bestell-Nummer
Netz		L, N, PE	schwarz lichtgrau	46.030.0153.1 46.030.0153.0
SKII		L, N	schwarz lichtgrau	46.030.0154.1 46.030.0154.0
250/400V mit PE		1, 2, PE	laubgrün	46.030.0155.7
bis 400V ohne PE		1, 2, 3	lichtblau	46.030.0153.9
bis 400V ohne PE ¹⁾		1, 2	lichtblau	46.030.0154.9
Dimmen mit PE		D1, D2, PE	türkisblau	46.030.0150.6
Dimmen ¹⁾		D1, D2	türkisblau	46.030.0151.6
Kleinspannung (60V~120V-)		1, 2, 3	signalbraun	46.030.0150.4
Kleinspannung ¹⁾ (60V~120V-)		1, 2	signalbraun	46.030.0151.4

¹⁾ Ein Pol unbestückt (Montagehinweise beachten!). Kundenspezifische Lösungen siehe Kapitel Verteiler!

Zubehör, Musterset

Verschlussstücke

Für den sicheren Verschluss von Buchsen- bzw. Steckerteilen.

Mit Befestigungsband zum Aufrasten auf Steckverbinder und Geräteanschlüsse



	Farbe	Bestell-Nummer
Verschlussstück	schwarz	Z6.561.6953.1
Steckerteil	lichtgrau	Z6.561.6953.0
Verschlussstück	schwarz	Z6.561.7253.1
Buchsenteil	lichtgrau	Z6.561.7253.0

Musterkoffer RST16i3



Bestell-Nummer

99.674.0000.0

Inhalt:
Steckverbinder
Geräteanschlüsse
Kontaktteile in verschiedenen Kodierungen
Verschlussstücke