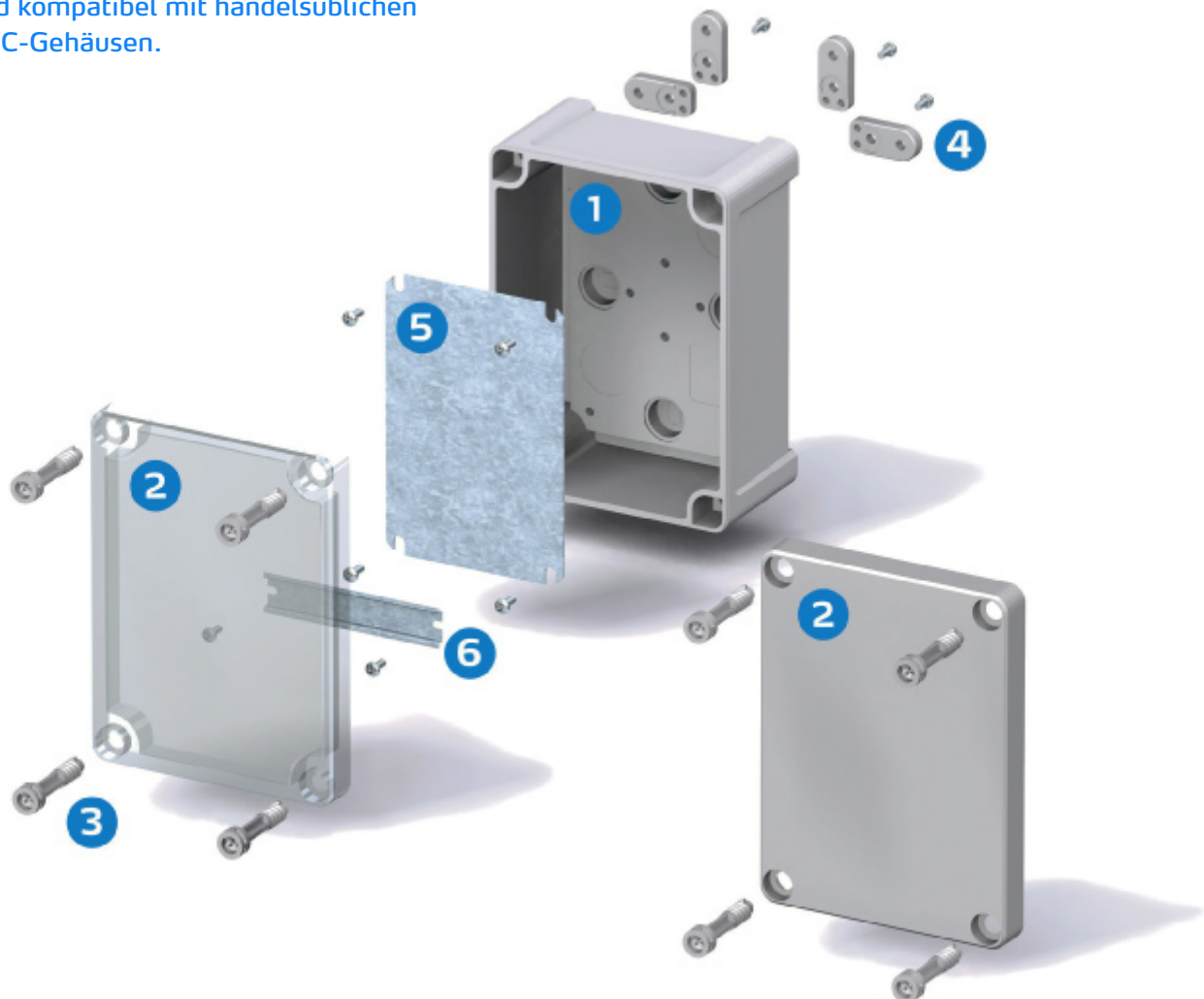




In Sekundenschnelle montiert!

Der Name deutet es schon an. Aber Tempo hat nicht nur zeitlich die Nase vorn. Suchen Sie ein Gehäuse, das kostengünstig, höchst praktisch, in Sekundenschnelle montiert ist und gleichzeitig effektiven und zuverlässigen Schutz bietet? Dann ist Tempo die erste Wahl, denn Tempo erfüllt alle anspruchsvollen, anerkannten Qualitätsstandards.

Schnell montiert mit dem Schnellmontagescharnier und kompatibel mit handelsüblichen PVC-Gehäusen.



Gehäuse

- 1 Unterteil
- 2 Deckel, grau oder transparent
- 3 Deckelschrauben
- Haltescharnier, transparent


Zubehör

- 4 Außenbefestigungslaschen (Set)
- 5 Montageplatte, Pertinax oder Stahl, verz.
- 6 Tragschiene TS 15 / TS 35

TEMPO

Besteht aus: Unterteil inkl. PUR Dichtung, Montageschrauben, Deckel mit Polyamid Deckelschrauben und Plastikscharnieren(201610-342912).

ABS: IP65, IK07

Abmessungen	Bestellzeichen	Artikelnummer	EAN Code	Beschreibung
95x65x60 mm				
	TA090706	5814038	 6 418074 011466	Gehäuse ABS grauer Deckel
	TAM090706	5814020	 6 418074 011428	Gehäuse ABS mit metrischen Vorprägungen grauer Deckel
110x110x65 mm				
	TA111107	5814039	 6 418074 011473	Gehäuse ABS grauer Deckel
	TAM111107	5814021	 6 418074 011435	Gehäuse ABS mit metrischen Vorprägungen grauer Deckel
130x95x65 mm				
	TA131007	5814040	 6 418074 011480	Gehäuse ABS grauer Deckel
	TAM131007	5814022	 6 418074 011442	Gehäuse ABS mit metrischen Vorprägungen grauer Deckel
130x130x75 mm				
	TA131308	5814041	 6 418074 011497	Gehäuse ABS grauer Deckel
	TAM131308	5814023	 6 418074 011459	Gehäuse ABS mit metrischen Vorprägungen grauer Deckel

Abmessungen	Bestellzeichen	Artikelnummer	EAN Code	Beschreibung
187x122x90 mm				
	TA191209	5814000	 6 418074 060723	Gehäuse ABS grauer Deckel
	TAM191209	5814024	 6 418074 062666	Gehäuse ABS mit metrischen Vorprägungen grauer Deckel
	TA191209T	5814005	 6 418074 060778	Gehäuse ABS transparenter Deckel (klar)
	TAM191209T	5814029	 6 418074 062680	Gehäuse ABS mit metrischen Vorprägungen transparenter Deckel (klar)
201x163x98 mm				
	TA201610	5814001	 6 418074 060730	Gehäuse ABS grauer Deckel
	TAM201610	5814025	 6 418074 062673	Gehäuse ABS mit metrischen Vorprägungen grauer Deckel
	TA201610T	5814006	 6 418074 060785	Gehäuse ABS transparenter Deckel (klar)
	TAM201610T	5814030	 6 418074 062697	Gehäuse ABS mit metrischen Vorprägungen transparenter Deckel (klar)
240x191x107 mm				
	TA241911	5814002	 6 418074 060747	Gehäuse ABS grauer Deckel
	TA241911T	5814007	 6 418074 060792	Gehäuse ABS transparenter Deckel (klar)

TEMPO

Besteht aus: Unterteil inkl. PUR Dichtung, Montageschrauben, Deckel mit Polyamid Deckelschrauben und Plastikscharnieren(201610-342912).

ABS: IP65, IK07

Abmessungen	Bestellzeichen	Artikelnummer	EAN Code	Beschreibung
289x239x107 mm				
	TA292411	5814003	 6 418074 060754	Gehäuse ABS grauer Deckel
	TA292411T	5814008	 6 418074 060808	Gehäuse ABS transparenter Deckel (klar)
344x289x117 mm				
	TA342912	5814004	 6 418074 060761	Gehäuse ABS grauer Deckel
	TA342912T	5814009	 6 418074 060815	Gehäuse ABS transparenter Deckel (klar)

TEMPO Technische Informationen

Eigenschaften

ABS

Schutzart (EN 60529)	IP 65
Schlagfestigkeit (EN 62262)	IK 07
Temperaturbeständigkeit (Kurzzeit) Fahrenheit	-40° . . 80°C -40° . . 175°F
Temperaturbeständigkeit (Dauergebrauch) Fahrenheit	-40° . . 60°C -40° . . 140°F
Elektrische Isolation	voll isoliert ☑
Farbton hellgraue Teile	RAL 7035 Lichtgrau
PC-Deckel transparent, Farbe	Klar transparent
Deckelschrauben, Farbe	Grau
Deckelschrauben, Material	Polyamid (PA)
Dichtung	PUR
Brandklassifikation	UL 746C 5V
Glühdrahttest (IEC 695-2-1) selbstverlöschend (PC)	650°C
Halogenfrei	ja
Chemische Beständigkeit*	Gut

Approbationen








Europa Gehäuse für Schalt- und Kontrollanlagen und
Zubehör EN 62208:2003
RoHS Richtlinie 2002/95/EC

Technische Änderungen vorbehalten

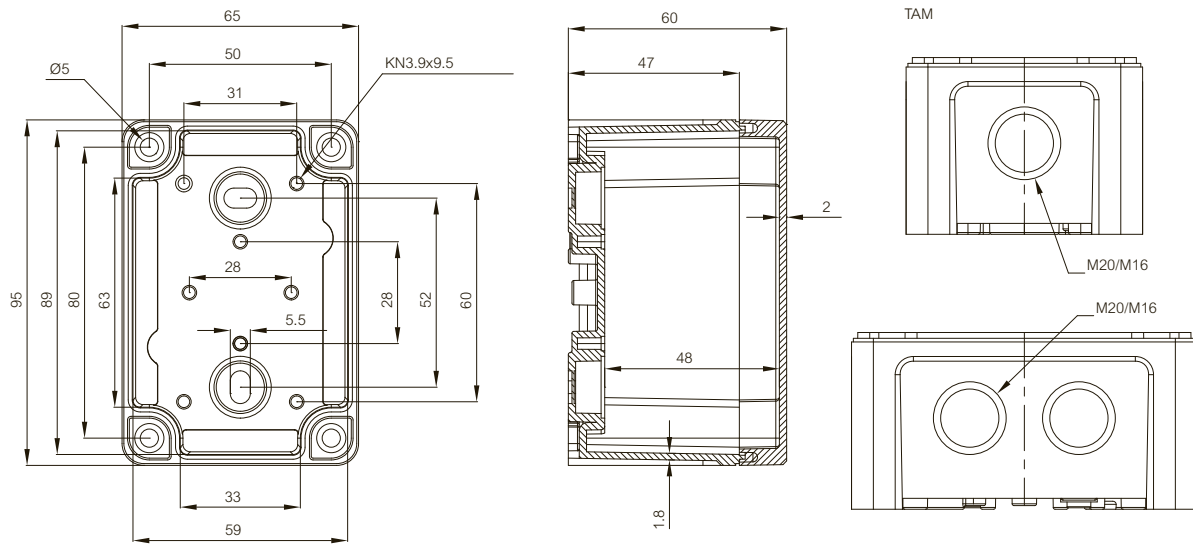
*Für weitere Informationen fordern Sie bitte das separate Datenblatt über Rohstoffe an.

	Bestell- zeichen	Artikel- nummer	Abmes- sungen	EAN Code	Beschreibung
Montageplatte (galvanisch verzinkter Stahl, 1,5 mm dick)					
	MP 0907	5518060	44x60	 6 418074 011350	Montageplatte, für Gehäuse 95x65x60
	MP 1111	5518061	85x90	 6 418074 011367	Montageplatte, für Gehäuse 110x110x65
	MP 1310	5518062	70x105	 6 418074 011374	Montageplatte, für Gehäuse 130x95x65
	MP 1313	5518063	108x108	 6 418074 011381	Montageplatte, für Gehäuse 130x130x75
	MP 1912	5518022	100x140	 6 418074 061119	Montageplatte, für Gehäuse 187x122x90
	MP 2016	5518023	140x155	 6 418074 061126	Montageplatte, für Gehäuse 201x163x98
	MP 2419	5518024	160x210	 6 418074 061133	Montageplatte, für Gehäuse 240x191x107
	MP 2924	5518025	215x265	 6 418074 061140	Montageplatte, für Gehäuse 289x239x107
	MP 3429	5518026	265x315	 6 418074 061157	Montageplatte, für Gehäuse 344x289x117
DIN-35 Montageschiene (galvanisch verzinkter Stahl, 7,5 mm hoch)					
	DRM 50	5518064	50x15	 6 418074 009791	Tragschiene TS 15, für Gehäuse 95x65x60
	DRM 80	5518065	80x15	 6 418074 009807	Tragschiene TS 15, für Gehäuse 110x110x65
	DRM 100	5518066	100x15	 6 418074 009814	Tragschiene TS 15, für Gehäuse 130x95x65, 130x130x75
	MIV 10	5514082	100x35	 6 418074 033192	Tragschiene TS 35, für Gehäuse 130x80x35-180x130x175
	DH-3	8524032	140x35	 6 418074 033512	Tragschiene TS 35, für Gehäuse 170x80x65, 170x80x85, 170x140x95

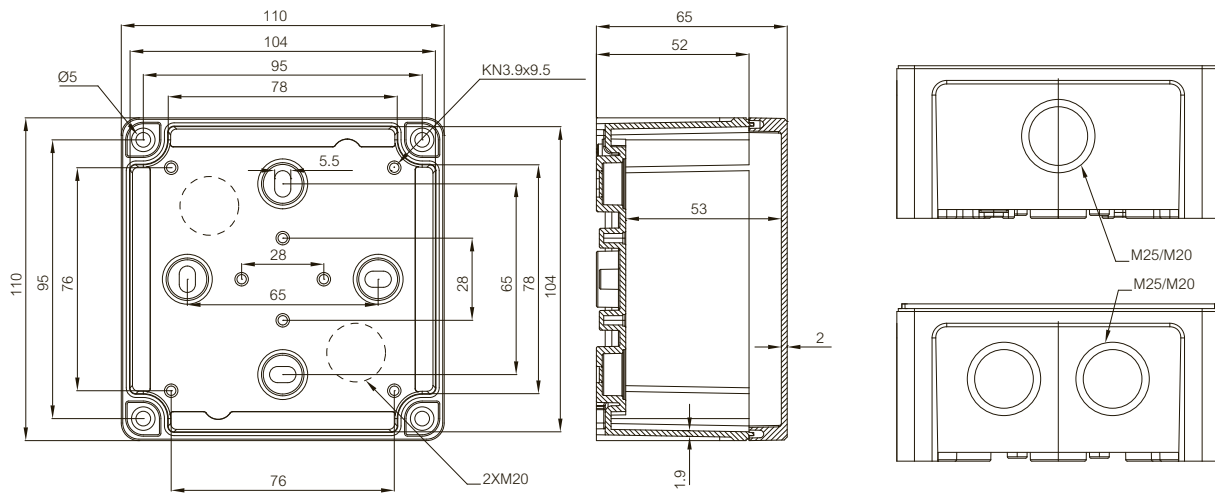
	Bestellzeichen	Artikelnummer	Abmessungen	EAN Code	Beschreibung
	EKV 12	3770647	160x35	 6 418074 031969	Tragschiene TS 35, für Gehäuse 190x190x130-380x190x180
	DR 210	5518027	210x35	 6 418074 061164	Tragschiene TS 35, für Gehäuse 240x191x107
	DR 215	5518029	215x35	 6 418074 061188	Tragschiene TS 35, für Gehäuse 289x239x107
	ARH 2328	9822012	260x35	 6 418074 034373	Tragschiene TS 35, für Gehäuse 280x230x110
	DR 265	5518028	265x35	 6 418074 061171	Tragschiene TS 35, für Gehäuse 289x239x107
	DR 316	5518030	316x35	 6 418074 061195	Tragschiene TS 35, für Gehäuse 344x289x117
Scharniere und Wandbefestigungslaschen					
	TH T	5510021		 6 418074 061911	Einsteck Scharniersatz
	FP 10674	5510674		 6 418074 033079	Wandbefestigungslaschen 2 St. inkl. Schrauben
	FEP 26150	7366150		 6 418074 015389	Verschlusspfropfen für Wandmontage
Deckelschrauben					
	MBS HH	6300004		 6 418074 023414	Hoher Deckel (25-100 mm) Hohes Unterteil (50-125 mm)
	MBS 18020	5510020		 6 418074 061898	Deckelschraubensatz

	Bestellzeichen	Artikelnummer	Abmessungen	EAN Code	Beschreibung
Polyamid Flügelkopf und Plombierpfropfen Sets					
	MBS 14552	6300005		 6 418074 005144	Flügelkopfsatz grau (40 St.)
	DPS 14553	6300006		 6 418074 005151	Plombierpfropfensatz grau (40 St.)
Abstandshaltersets					
	TS H15 SET	5510031		 6 418074 061942	Abstandshalter-Set für Montageplatte M4/15mm, 4 Stck.
	TS H30 SET	5510032		 6 418074 061959	Abstandshalter-Set für Montageplatte M4/30mm, 4 Stck.
	KN 3.9x9.5-10 SET	5614042		 6 418074 062130	Montageschraubensatz (10 St.)

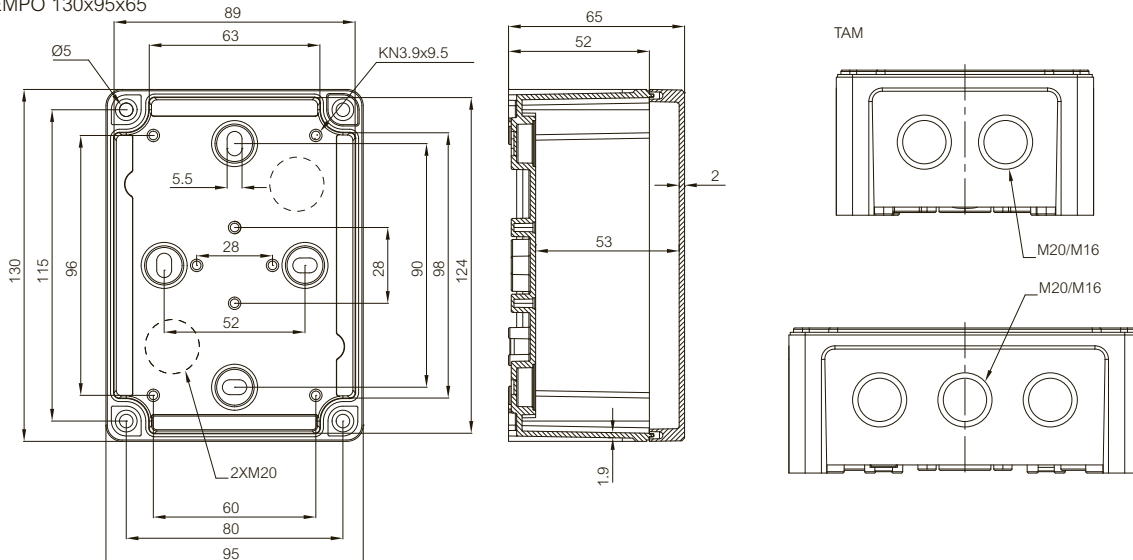
TEMPO 92x65x60



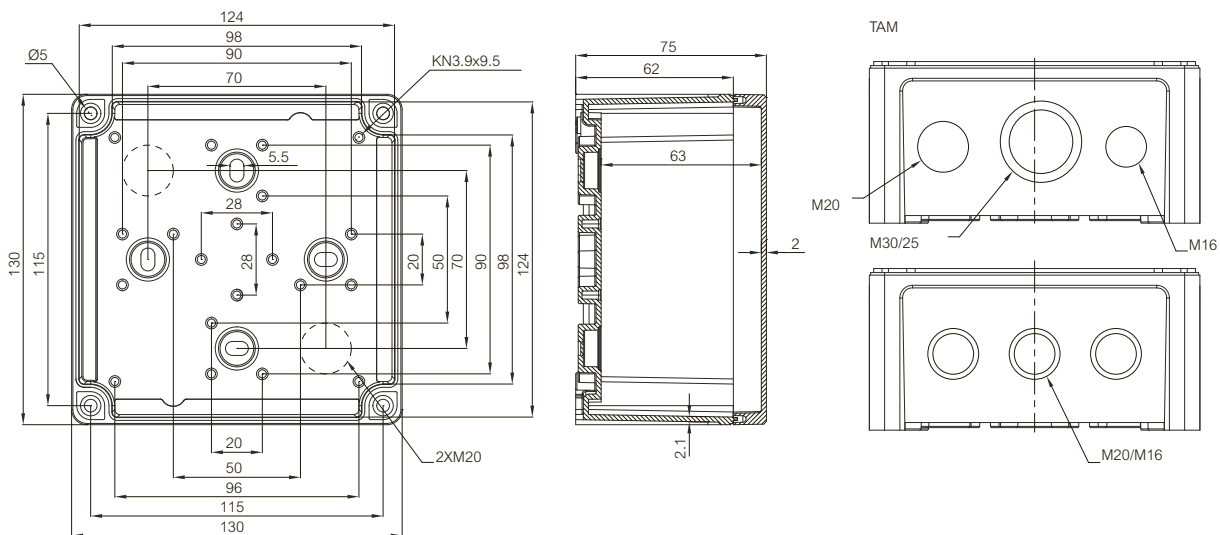
TEMPO 110x110x65



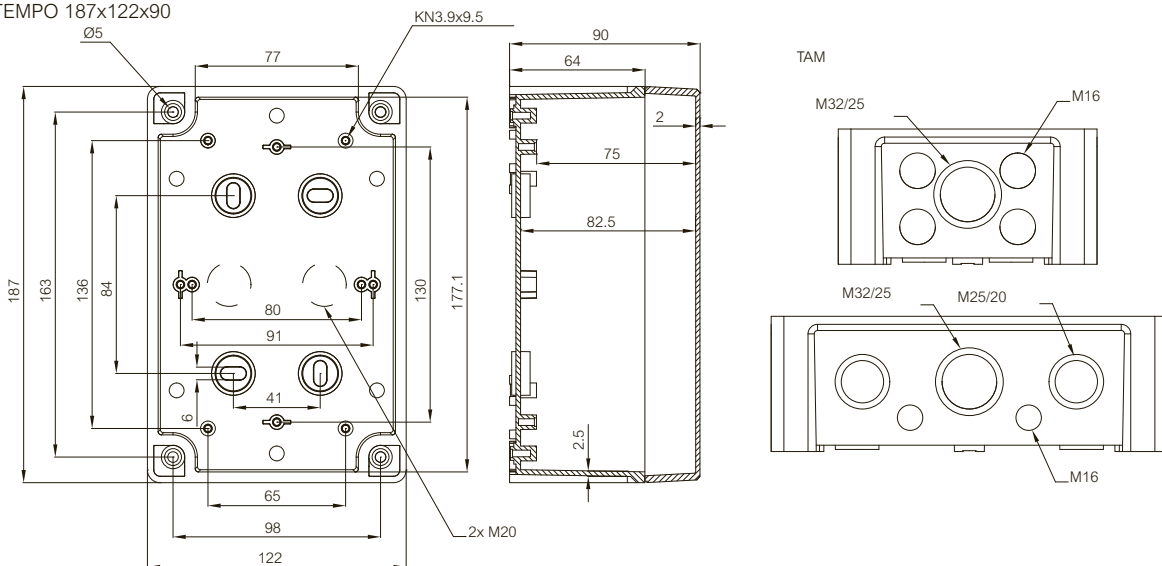
TEMPO 130x95x65



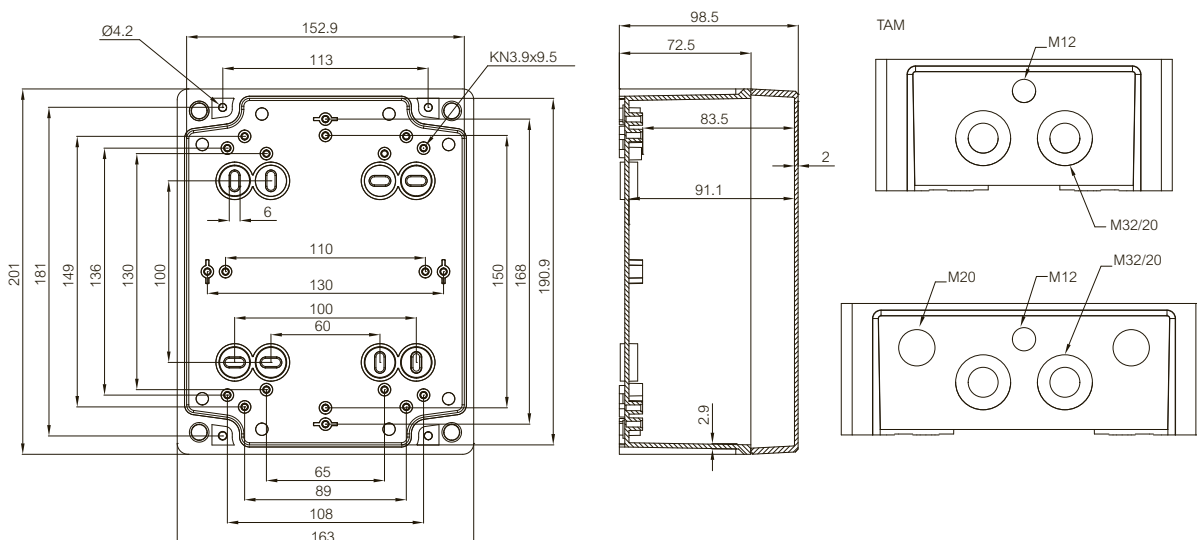
TEMPO 130x130x75



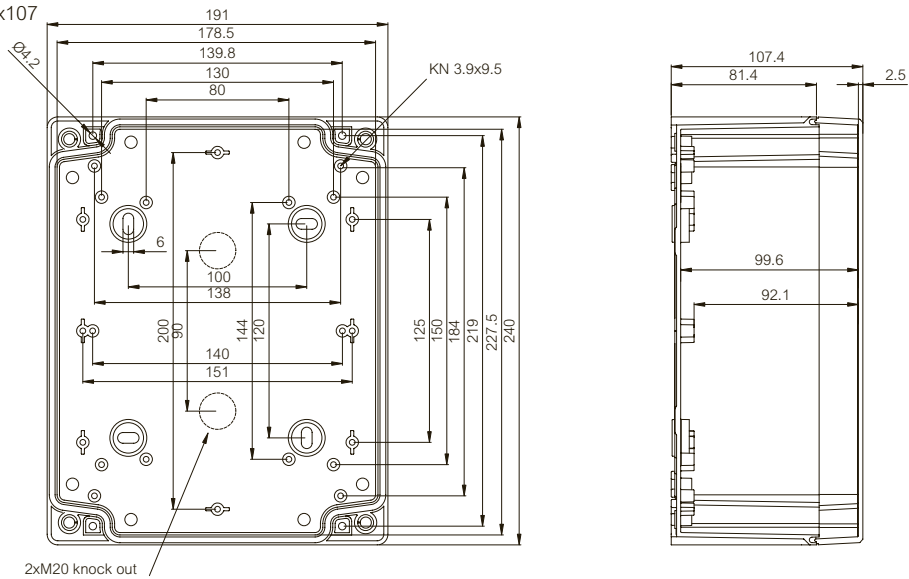
TEMPO 187x122x90



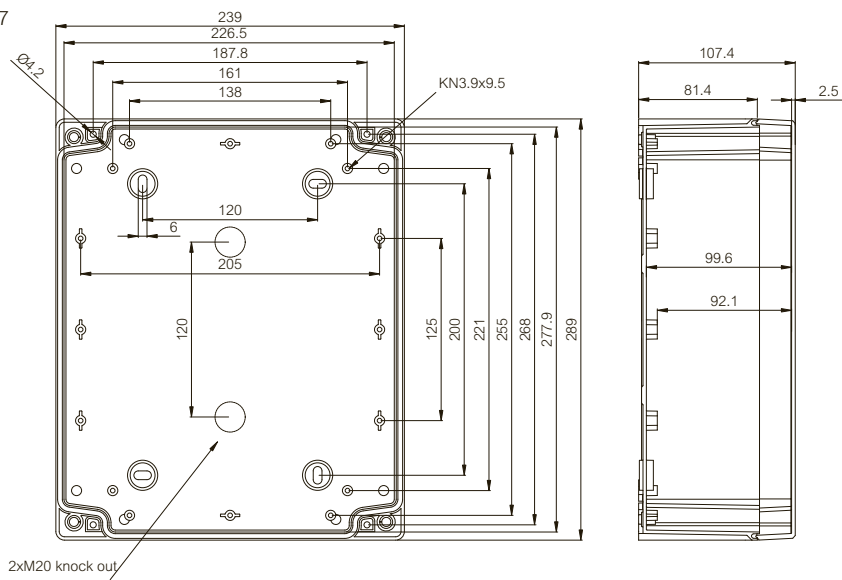
TEMPO 201x163x98



TEMPO 240x191x107



TEMPO 289x239x107



TEMPO 344x289x117

