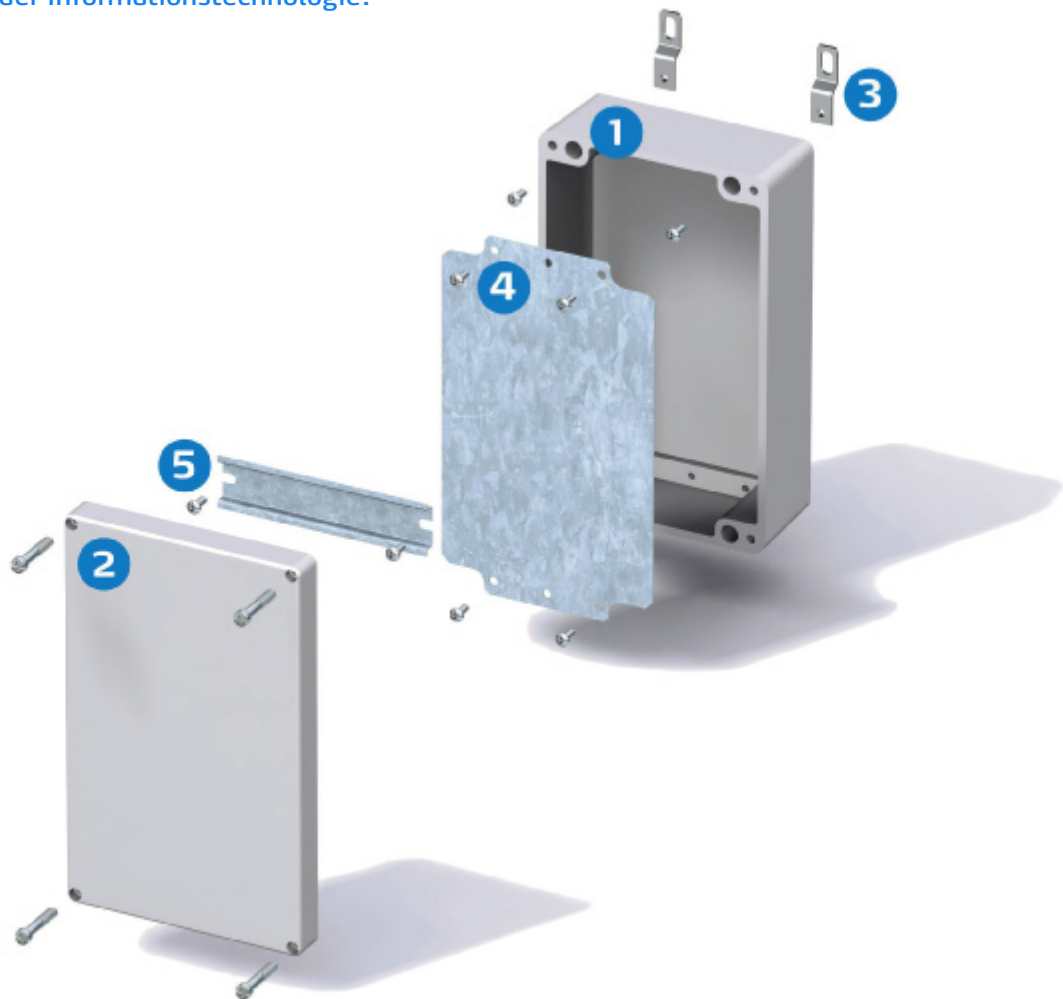


## Bringt noch mehr Flexibilität

Das Euronord-Programm umfasst mehr als 160 Standardgrößen, wodurch sich sehr gute Ersatzmöglichkeiten mit schon vorhandenen Gehäusen ergeben. Euronord überzeugt zudem mit seinem großzügigen Raumangebot und verschiedenen Montageoptionen zum Schutz elektronischer Anlagen, welche die strengen nordeuropäischen Normen erfüllen.

Sicherer Schutz für die elektrische Ausrüstung in der Informationstechnologie.



## Gehäuse

- 1 Unterteil
- 2 Deckel, grau

## Zubehör

- 3 Befestigungslasche 2 St. inkl. Schrauben
- 4 Montageplatte, Stahl, galvanisch verzinkt stabil und schlagfest
- 5 Tragschiene in verschiedenen Größen TS 35

# EURONORD P

Besteht aus: Unterteil, Deckel inkl. EPDM Dichtung und rostfreien Stahl-Deckelschrauben.

P: IP66/IP67, IK08

Abmessungen	Bestellzeichen	Artikelnummer	EAN Code	Beschreibung
<b>80x75x55 mm</b>				
	P 080806	7094140	 6 418074 004338	Gehäuse Polyester
<b>110x75x55 mm</b>				
	P 081106	7094150	 6 418074 004345	Gehäuse Polyester
<b>160x75x55 mm</b>				
	P 081606	7094170	 6 418074 004352	Gehäuse Polyester
<b>190x75x55 mm</b>				
	P 081906	7094190	 6 418074 004369	Gehäuse Polyester

Abmessungen	Bestellzeichen	Artikelnummer	EAN Code	Beschreibung
<b>122x120x90 mm</b>				
	P 121209	7094220	 6 418074 004376	Gehäuse Polyester
<b>220x120x90 mm</b>				
	P 122209	7094240	 6 418074 004383	Gehäuse Polyester
<b>160x160x91 mm</b>				
	P 161609	7094280	 6 418074 004390	Gehäuse Polyester
<b>260x160x92 mm</b>				
	P 162609	7094300	 6 418074 004406	Gehäuse Polyester


# EURONORD P

Besteht aus: Unterteil, Deckel inkl. EPDM Dichtung und rostfreien Stahl-Deckelschrauben.

P: IP66/IP67, IK08

Abmessungen	Bestellzeichen	Artikelnummer	EAN Code	Beschreibung
<b>361x160x91 mm</b>				
	P 163609	7094320	 6 418074 004413	Gehäuse Polyester
<b>256x251x121 mm</b>				
	P 252612	7094370	 6 418074 004420	Gehäuse Polyester
<b>402x250x120 mm</b>				
	P 254012	7094400	 6 418074 004437	Gehäuse Polyester
<b>406x401x120 mm</b>				
	P 404012	7094450	 6 418074 004444	Gehäuse Polyester

## EURONORD P Technische Informationen

Eigenschaften	Polyester (GRP)
Schutzart (EN 60529)	IP 66/IP 67
Schlagfestigkeit (EN 62262)	IK 08
Temperaturbeständigkeit Celsius	-50° . . .120°C
(Kurzzeit) Fahrenheit	-60 . . . 250°F
Temperaturbeständigkeit Celsius	-40° . . .80°C
(Dauergebrauch) Fahrenheit	-40° . . .175°F
Elektrische Isolation	voll isoliert 
Farbe	RAL 7001
Deckelschrauben	Rostfreier Stahl
Dichtung	EPDM
Brandklassifikation	UL 746C 5V
Glühdrahttest (IEC 695-2-1) Selbstverlöschend (PC)	960°C
Halogenfrei	ja
Chemische Beständigkeit*	Gut

### Approbationen

**USA** Gehäuse für elektrische Ausrüstung  
P: NEMA 1, 4, 4X, 12 oder 13

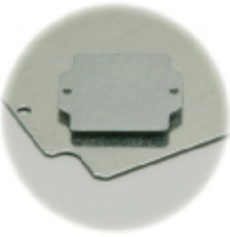










**Kanada** Industrielle Kontrollausrüstung  
Gehäuse für elektrische Ausrüstung/ULc

**Europa** Gehäuse für Schalt- und Kontrollanlagen und  
Kontrollanlagen Zubehör EN 62208:2003

**Europa** Sicherheit für Ausrüstungen in der Informationstechnologie  
EN 60950  
RoHS Richtlinie 2002/95/EC

Technische Änderungen vorbehalten

\*Für weitere Informationen fordern Sie bitte das separate Datenblatt über Rohstoffe an.

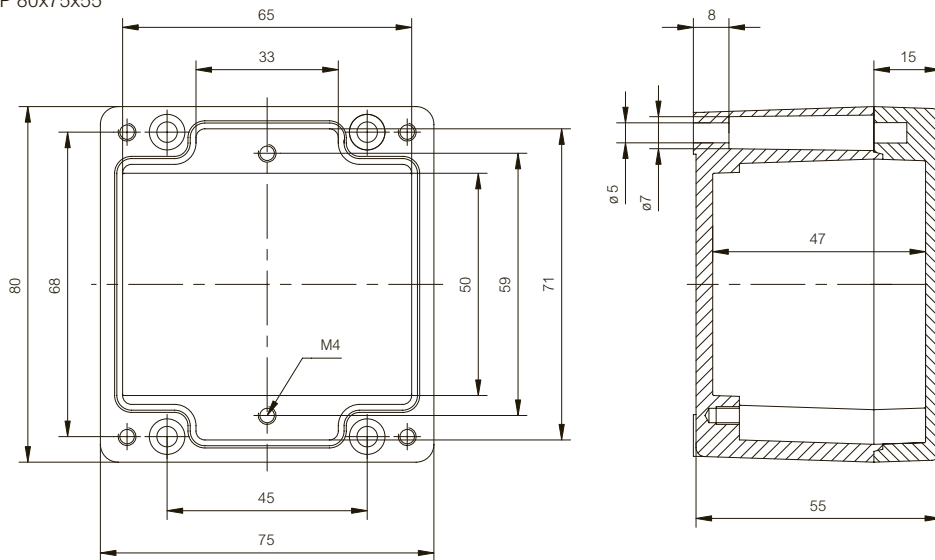
	Bestell- zeichen	Artikel- nummer	Abmes- sungen	EAN Code	Beschreibung
<b>Montageplatte (galvanisch verzinkter Stahl, 1,5 mm dick)</b>					
	PM 0808	9823000	69x64	 6 418074 034441	Montageplatte, für Gehäuse 80x75x55
	PM 0811	9823001	99x64	 6 418074 034458	Montageplatte, für Gehäuse 110x75x55
	PM 0816	9823002	149x64	 6 418074 034465	Montageplatte, für Gehäuse 160x75x55
	PM 0819	9823003	179x64	 6 418074 034472	Montageplatte, für Gehäuse 190x75x55
	AM 1212	9511150	110x107	 6 418074 033833	Montageplatte, für Gehäuse 122x120x90, 125x124x81, 362x125x8
	AM 1222	9511095	207x107	 6 418074 033840	Montageplatte, für Gehäuse 220x120x90, 222x125x81, 362x125x81
	PM 1616	9823006	146x146	 6 418074 034489	Montageplatte, für Gehäuse 160x160x91
	PM 1626	9823007	244x146	 6 418074 034496	Montageplatte, für Gehäuse 260x160x92
	AM 1636	9511175	346x146	 6 418074 033888	Montageplatte, für Gehäuse 360x160x90, 361x160x91
	PM 2526	9823009	240x231	 6 418074 035776	Montageplatte, für Gehäuse 256x251x121
	PM 2540	9823010	383x231	 6 418074 034519	Montageplatte, für Gehäuse 402x250x120
	PM 4040	9823011	385x390	 6 418074 034526	Montageplatte, für Gehäuse 406x401x120

	Bestellzeichen	Artikelnummer	Abmessungen	EAN Code	Beschreibung
<b>DIN-15 Montageschiene (galvanisch verzinkter Stahl, 5,0 mm hoch)</b>					
	TRM 0808	9820004	68x15	 6 418074 034144	Tragschiene TS 15, für Gehäuse 80x75x55, 82x77x57, 82x80x55-82x80x95, 120x80x55-120x80x90, 160x80x55-160x80x95
	PRM 0811	9820006	99x15	 6 418074 034243	Tragschiene TS 15, für Gehäuse 110x75x55
	PRM 0816	9820012	149x15	 6 418074 034250	Tragschiene TS 15, für Gehäuse 160x75x55
	PRM 0819	9820015	179x15	 6 418074 034267	Tragschiene TS 15, für Gehäuse 190x75x55
<b>DIN-35 Montageschiene (galvanisch verzinkter Stahl, 7,5 mm hoch)</b>					
	ARH 12	9822001	105x35	 6 418074 034274	Tragschiene TS 35, für Gehäuse 122x120x90, 125x124x81, 362x125x81
	ARH 16	9822003	140x35	 6 418074 034281	Tragschiene TS 35, für Gehäuse 160x160x91, 163x162x91
	ARH 22	9822007	203x35	 6 418074 034298	Tragschiene TS 35, für Gehäuse 220x120x90, 222x125x81
	PRH 2526	9821007	238x35	 6 418074 034922	Tragschiene TS 35, für Gehäuse 256x251x121
	ARH 26	9822011	240x35	 6 418074 034304	Tragschiene TS 35, für Gehäuse 252x81x57, 260x160x92, 263x162x91
	ARH 36	9822015	343x35	 6 418074 034311	Tragschiene TS 35, für Gehäuse 362x125x81, 361x160x91
	ARH 40	9822017	383x35	 6 418074 034328	Tragschiene TS 35, für Gehäuse 401x230x110, 401x230x180, 403x310x110, 403x310x180, 402x250x120, 406x401x120

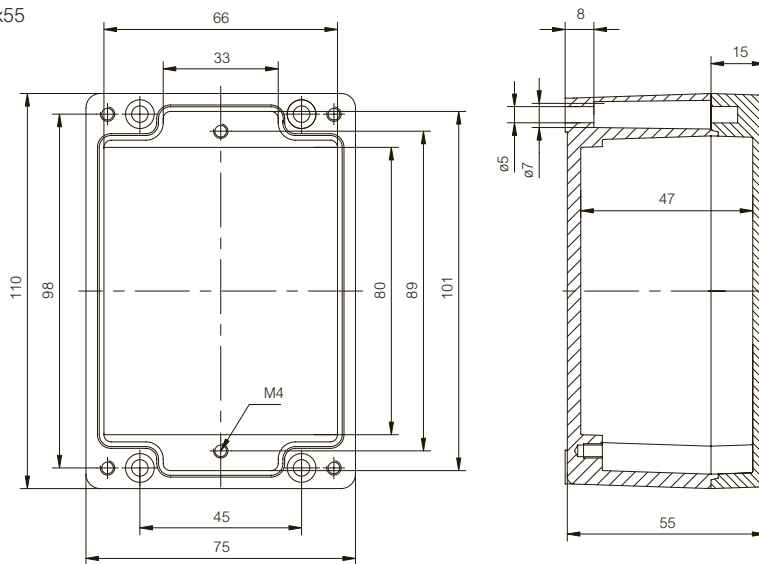
	Bestell- zeichen	Artikel- nummer	Abmes- sungen	EAN Code	Beschreibung
<b>Scharniere und Wandbefestigungslaschen</b>					
	PH A & AH A/B	9801047		 6 418074 034090	Scharniersatz
	MRS 28540	7028540	42x11	 6 418074 033741	Befestigungslasche 2 St., für Gehäuse 66x60x46-252x81x57, 80x75x55-190x75x55
	MRS 28541	7028541	50x15	 6 418074 033758	Befestigungslasche 2 St., für Gehäuse 125x124x81-600x310x180, 122x120x90-406x401x120



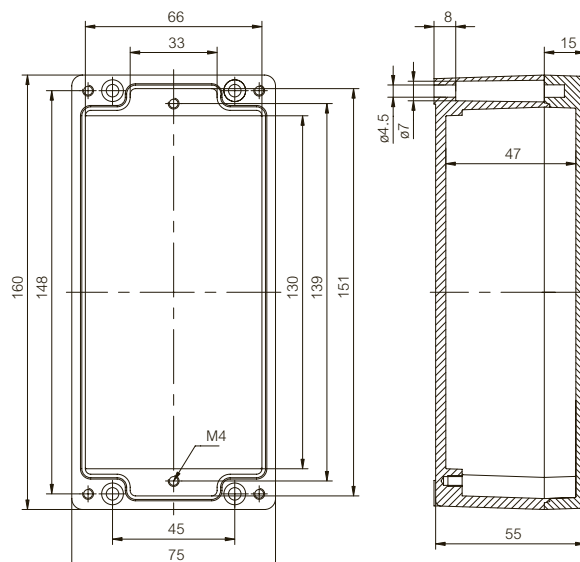
EURONORD P 80x75x55



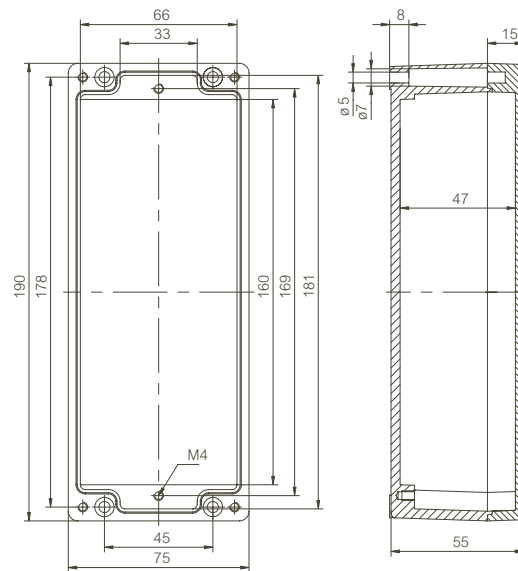
EURONORD P 110x75x55



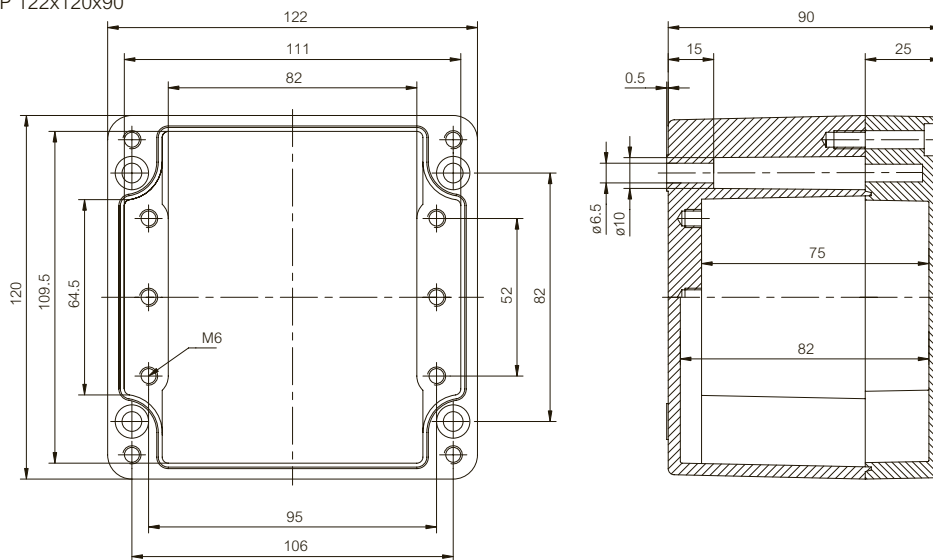
EURONORD P 160x75x55



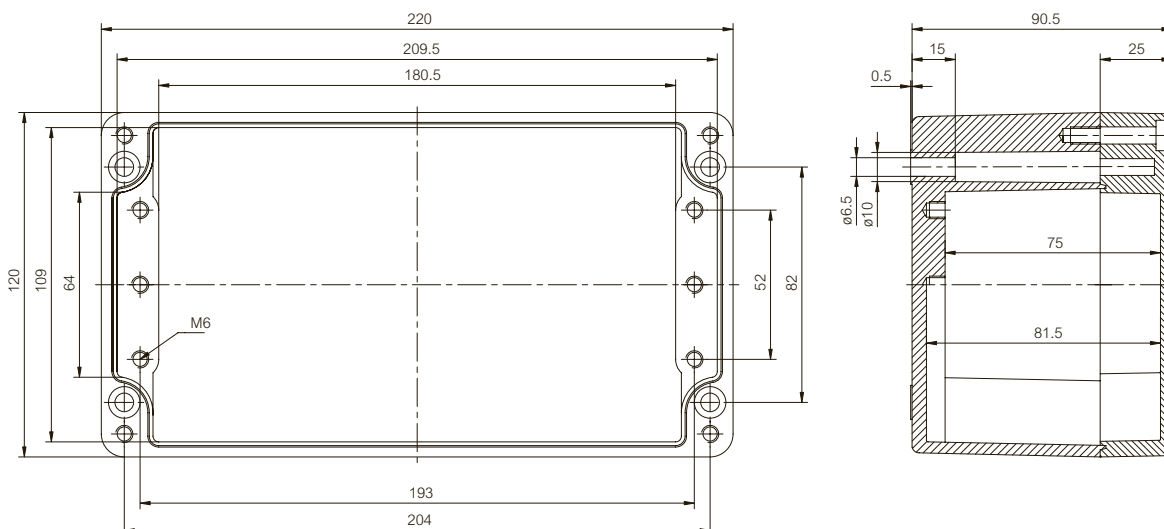
EURONORD P 190x75x55



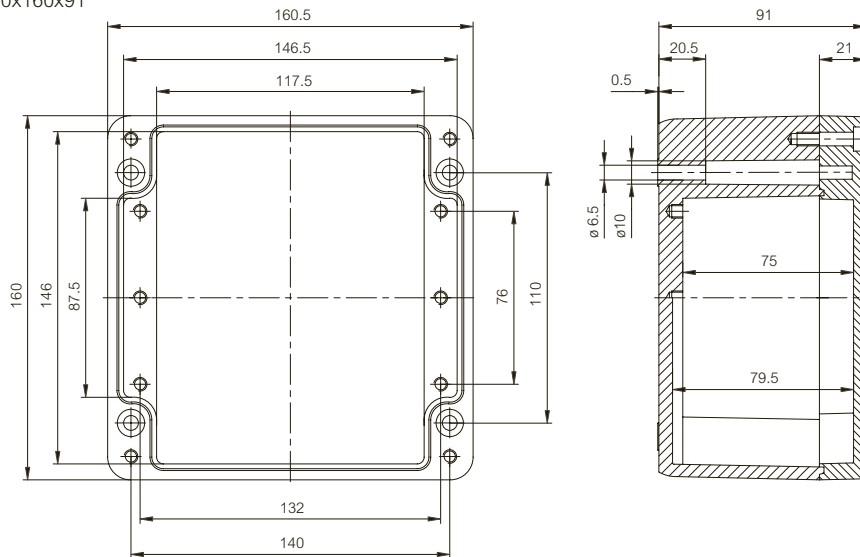
EURONORD P 122x120x90



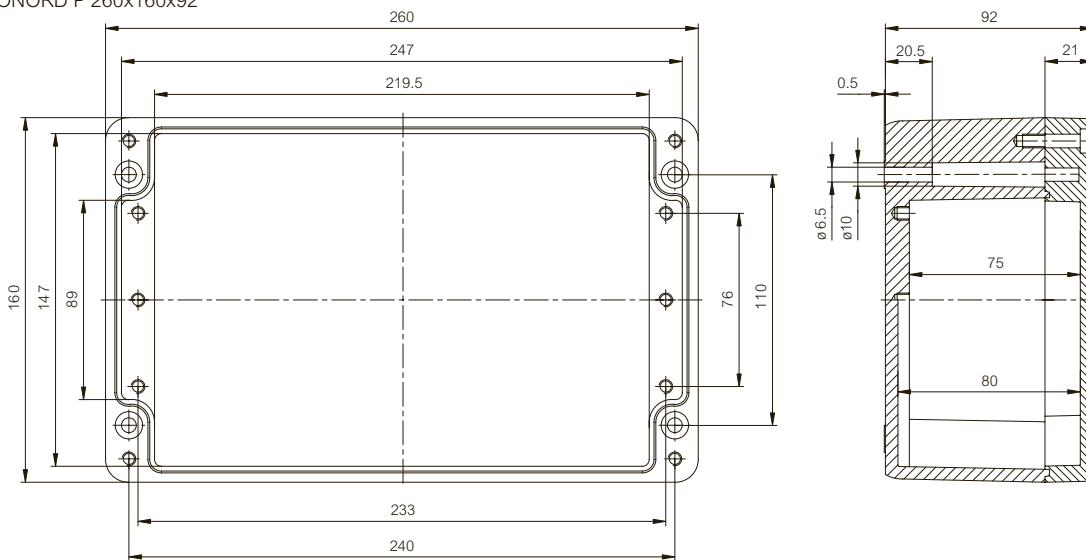
EURONORD P 220x120x90



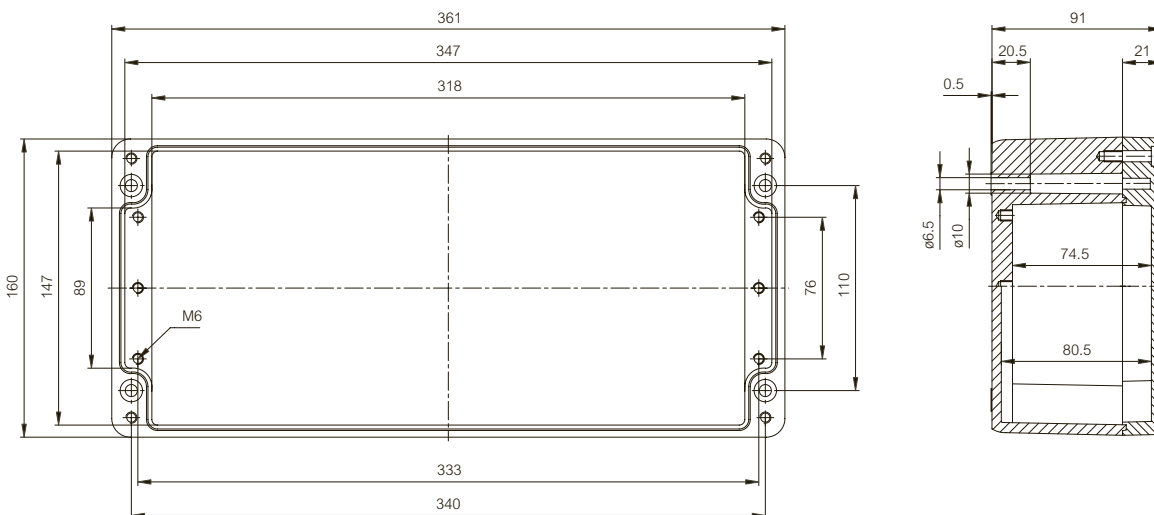
EURONORD P 160x160x91



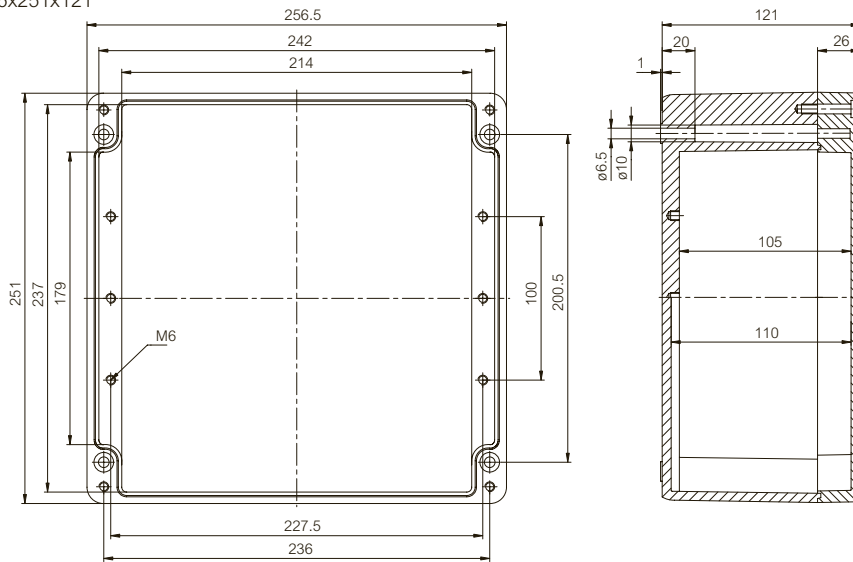
EURONORD P 260x160x92



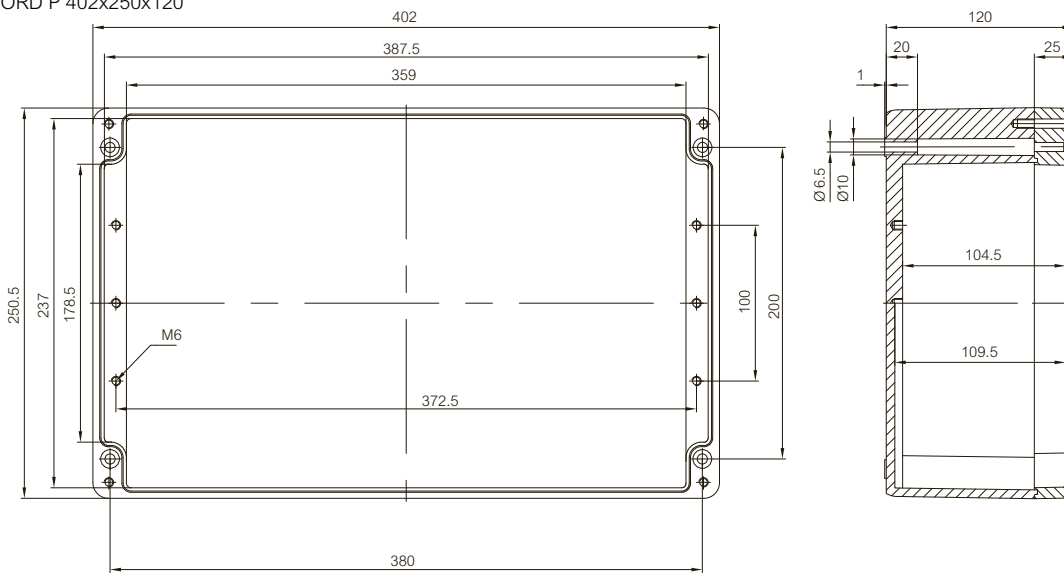
EURONORD P 361x160x91



EURONORD P 256x251x121



EURONORD P 402x250x120



EURONORD P 406x401x120

